














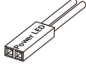





D301 Computer Case

配件内容

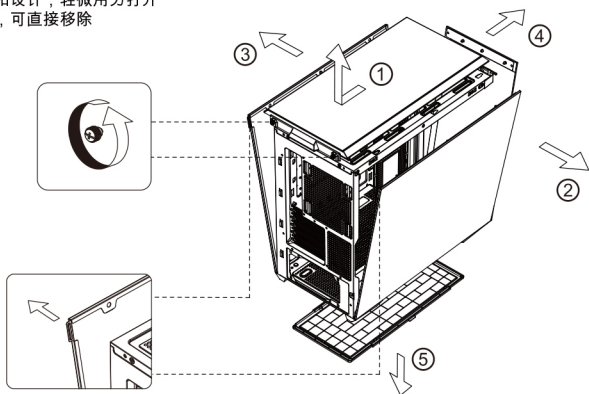
<p>A</p>  <p>锁主板/3.5"HDD硬盘螺丝</p> <p>x16</p>	<p>E</p>  <p>备用侧板铆钉卡扣</p> <p>x2</p>
<p>B</p>  <p>2.5"SSD硬盘螺丝</p> <p>x14</p>	<p>F</p>  <p>安装铜柱_辅助套筒</p> <p>x1</p>
<p>C</p>  <p>锁电源螺丝</p> <p>x6</p>	<p>G</p>  <p>束线带</p> <p>x8</p>
<p>D</p>  <p>锁主板备用铜柱</p> <p>x2</p>	<p>H</p>  <p>电源仓风扇螺丝</p> <p>x8</p>

连接器

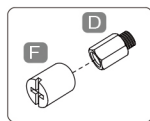
USB 3.0 Connection	Type-C Connection	HD AUDIO Connection
 	 	 <p>PORT 1L X X AUG GND PORT 1R X X PRESENCE PORT 2R X X SENSE1_RETURN SENCE_SEND X X GND PORT 2L X X SENSE2_RETURN</p>
Power Button Connection	Power LED Connection	Reset Button Connection
 	 	 

拆解方式

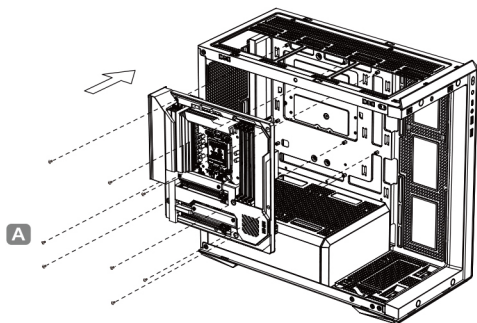
- ① 松脱手拧螺丝，向后滑动后提起
- ②/③ 免工具卡扣设计，通过扳手位，轻微用力打开
- ④ 免工具卡扣设计，轻微用力打开
- ⑤ 磁吸设计，可直接移除



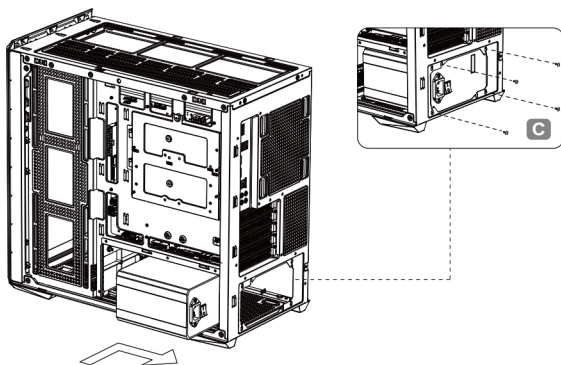
主板安装



根据主板孔位，可使用辅助套筒，
灵活调整机箱铜柱位置/数量



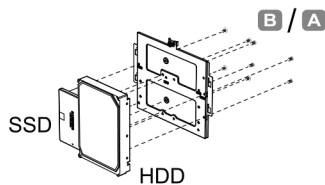
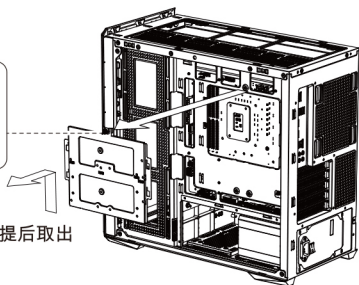
电源安装



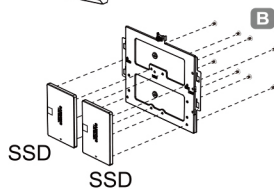
硬盘安装



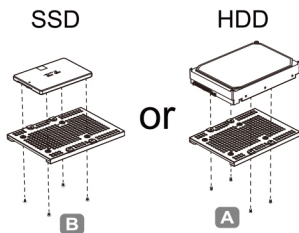
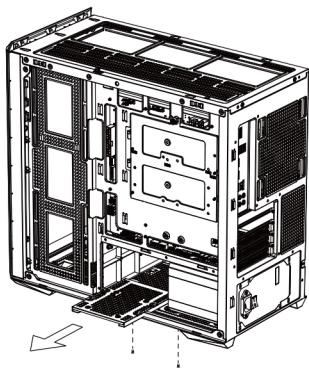
松脱手拧螺丝后，将硬盘架上提后取出



or



硬盘安装

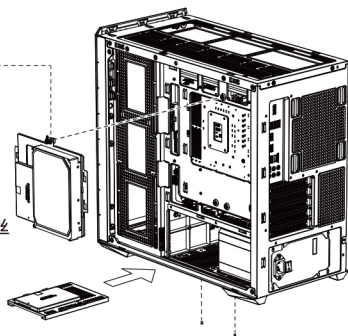


1-2

硬盘安装



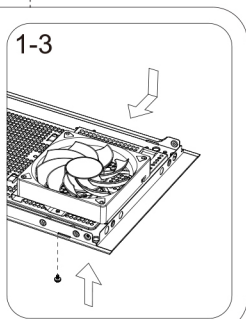
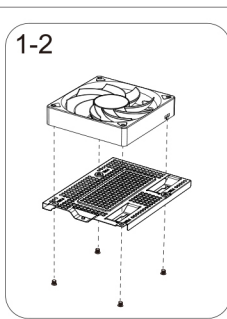
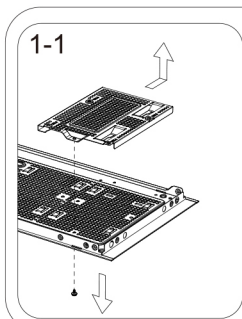
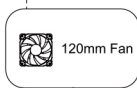
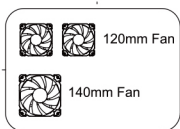
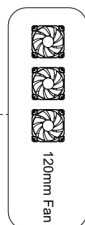
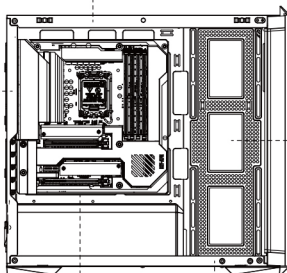
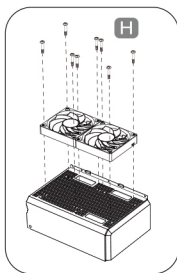
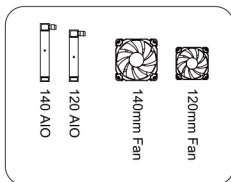
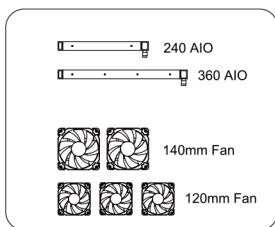
将硬盘架对位，下滑卡入后拧紧螺丝



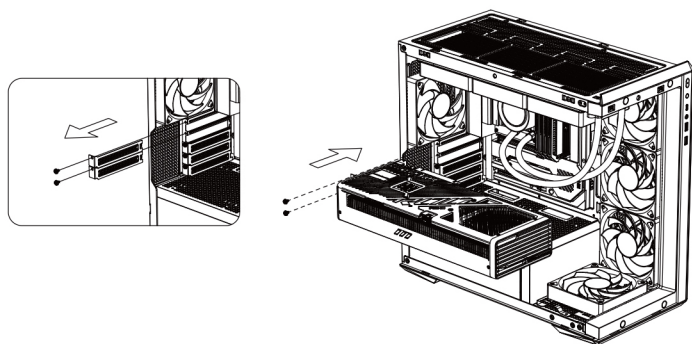
将硬盘架对位，向内滑动卡入后，从底部锁紧螺丝

1-3

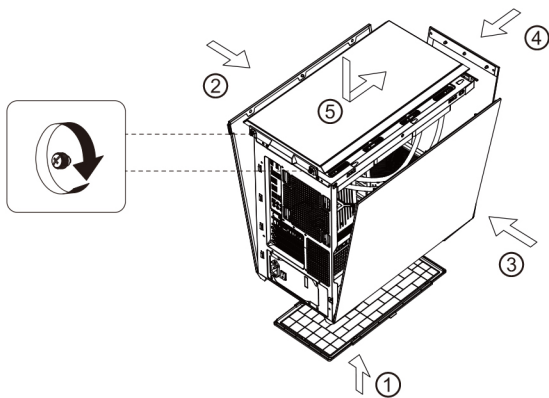
风扇/水冷安装



显卡安装



装回底部防尘网/侧背板/侧玻璃板/前板/顶盖



JONSBO

www.jonsbo.com